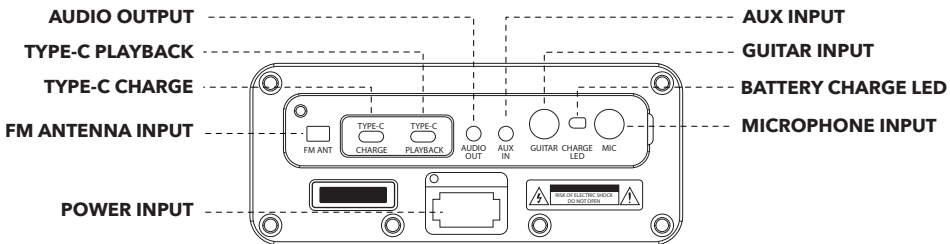
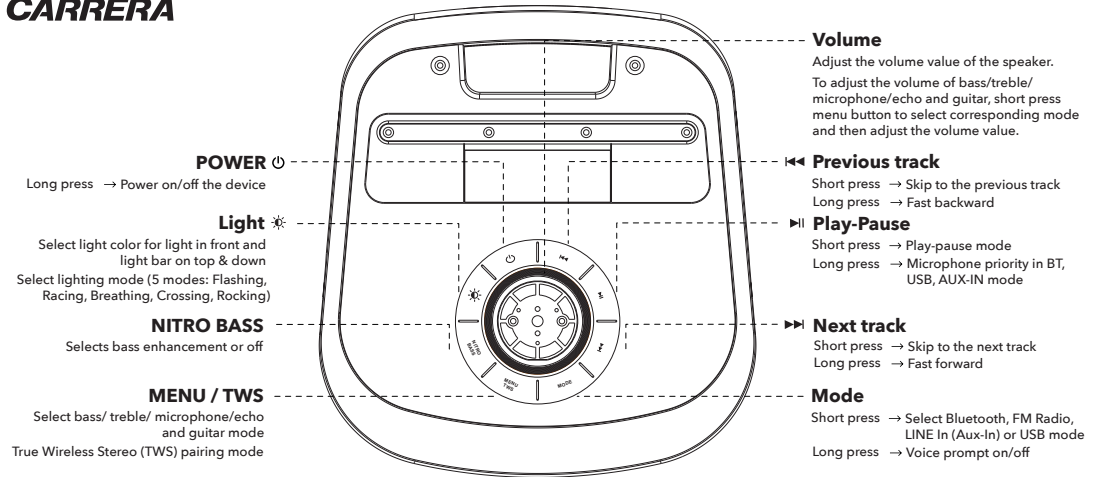


ENG / Quick Start Guide

CARRERA



POWER SUPPLY

- You can use either AC power or the built-in battery as power supply to the speaker. Use the provided power cords only. To use the built-in battery, disconnect AC power after charging the speaker.
1. Connect AC power.
 2. Press to power on.
- The speaker switches off automatically after 15 minutes of inactivity. You can long press on the speaker to switch to normal operation.
 - By default, the speaker skips to the latest operations when restart it.

TYPE- C CONNECTION

Plug a USB device with type-c adapter that contains playable audio contents into the TYPE- C port of the speaker. The speaker switches to the USB mode automatically. Audio playback will start automatically.

CHARGING YOUR MOBILE DEVICE

1. Use the TYPE- C charging cable(not supplied) to connect TYPE- C port (DC 5V 1A) on the rear panel to the external device in power on mode for charging the mobile device.
2. Could also insert a Type - C to USB adapter into the TYPE- C charge port to start charging external device. It is compatible with most of laptop / tablet/smart phone with a Type - C to USB adapter.

BATTERY CHARGE

1. Use the provided AC power cord to connect the device's AC power input.
 2. Battery charge LED indicates battery charging status. Red color indicates battery charging, green color indicates full charged.
- Fully charge the speaker before first-time use to prolong the lifespan of the built-in battery.

BLUETOOTH

1. Press mode button of the speaker to enter Bluetooth pairing mode.
 2. Choose model name "XXX" on your Bluetooth device to connect.
 3. Once successfully connected, you can stream audio from your Bluetooth device to this speaker.
 4. When you turn on this speaker next time, it tries to reconnect the last connected device automatically.
 5. If not, manually select model name "XXX" on your Bluetooth device to connect.
- Turn off this speaker, or disable Bluetooth on your device to terminate the Bluetooth connection.
 - The maximum distance between the audio system and the connected device to ensure effective signal receipt is 10 meters.
 - If your phone receives a call while playing music in Bluetooth mode, the playback is paused and will not sound during the call. When the conversation is over, the device will reconnect and playback will continue.

MICROPHONE PLAYBACK

1. By using a microphone (not supplied) into the microphone socket on the rear panel.
 2. Pressing MENU button to select microphone volume "CU 00" on the top panel, and then adjust the microphone volume level. "00" could be any volume number from "00-15".
- Always set the microphone volume to the minimum level before microphone connection / disconnection.
 - Always disconnect the microphone when you are not using it.

GUITAR IN CONNECTION

1. Connect a guitar to the party speaker directly via the 6.5mm Guitar input socket on the rear panel.
2. Pressing MENU button to select guitar volume "GT 00" on the top panel, and then adjust the microphone volume level. "00" could be any volume number from "00-10"

AUX(LINE IN)

1. Connect an external audio device to the speaker through a 3.5 mm audio cable (not supplied).
2. After stopping playback from any other source, start audio playback on the external device.

TWS CONNECTION

1. Turn on your Bluetooth device and make sure it is in searching mode.
 2. Select the model name "XXX" from the list of devices found and connect to it.
 3. The master speaker will act as the left channel during TWS wireless connection and will receive the Bluetooth signal, the second speaker will act as the right channel for music playback.
- TWS connection is only used between two identical speakers.
 - Select one speaker and long press "TWS" button to set MASTER speaker. The second Speaker will configured as SLAVE speaker automatically.
 - It may take a few seconds to establish the connection for the first time. The audio systems automatically reconnect with each other. As soon as the connection is established, sound will start to be playback to both systems simultaneously.

Features

Bluetooth version: V5.0	Power cable: AC Power Cable(1.5 m)
Output Power: 200W RMS	Battery type: Lead acid battery (18V 7A)
Peak power: 2000W	Battery charge time: 6 hours
Power supply: 100 V - 240 V / 50/60 Hz	Music play time: Up to 14 hours
Frequency response: 40 Hz - 18 kHz (-6 dB)	Dimensions: W389*H916*D415mm
Speakers: Woofer 100W 10"x2+Tweeter 10W 2.25"x2	Weight: 23.68 kg

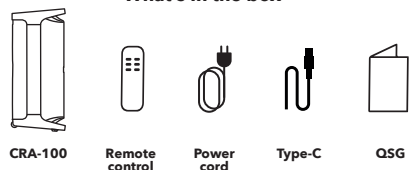
Thank you.

For having placed your trust in CARRERA - and for giving us the opportunity to prove you right with our party speaker system.

Everything is driven by one idea.

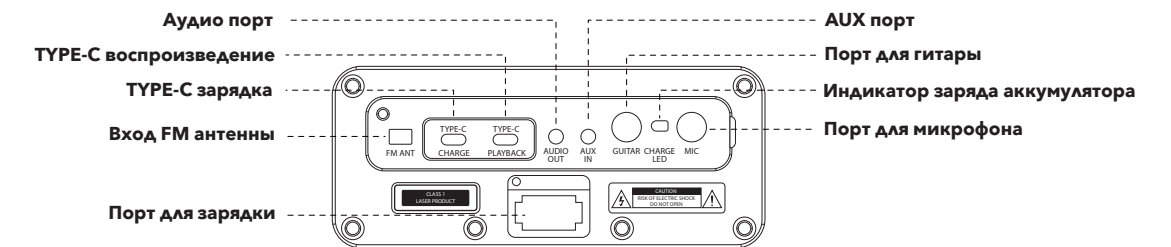
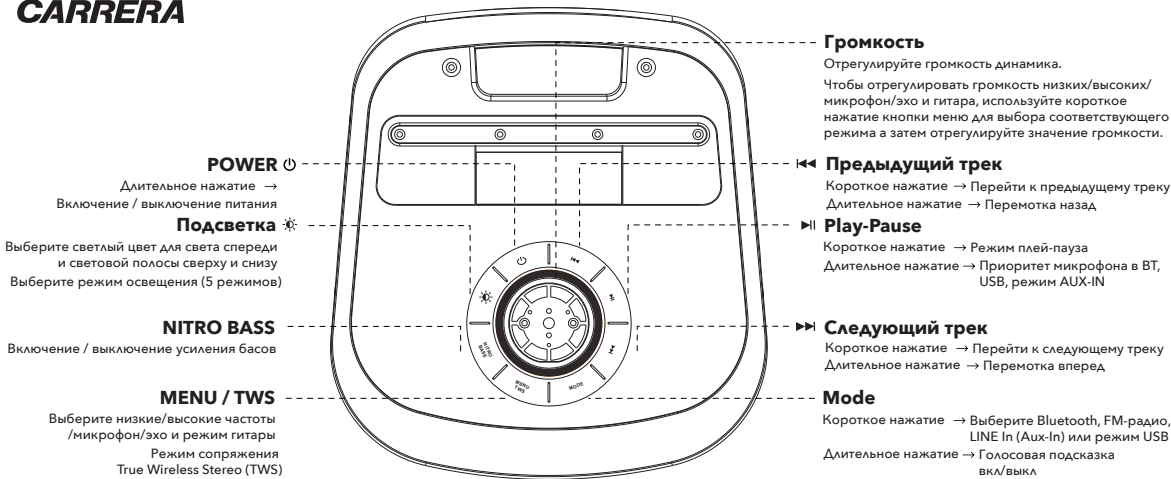
Each CARRERA appliance follows a clear concept. No consideration of existing gender roles, no pink for women or blue for men. Since when did quality and performance have a gender? We create technology maximizing user friendliness, handling and aesthetics and bringing performance to life. Directly when switching on the appliance and even after many years. Performance is not just delivered by the speaker drivers alone, but results from the skillful interplay of each individual component. We just call it the CARRERA boost. Although we have not reinvented the wheel, we had the courage to do right what is crucial and to dispense with everything that is unimportant. That is our style. And you will rediscover it in each further CARRERA appliance.

What's in the box



RU / Краткое руководство

CARRERA



ИСТОЧНИК ПИТАНИЯ

В качестве источника питания можно использовать шнур питания или встроенную батарею. Используйте только прилагаемые шнуры. Чтобы использовать встроенный аккумулятор, отключите питание после зарядки.

1. Подключите источник питания.
2. Нажмите, чтобы включить питание.

- Устройство автоматически выключается через 15 минут бездействия. Вы можете использовать долгое нажатие, чтобы переключиться в обычный режим работы.
- По умолчанию устройство переходит к последним операциям при перезапуске.

TYPE-C ПОРТ

Подключите USB-устройство с адаптером TYPE-C, содержащее воспроизводимый аудиоконтент, к порту TYPE-C. Устройство автоматически переключается в режим USB. Воспроизведение аудио начнется автоматически.

ПОДЗАРЯДКА ВАШИХ МОБИЛЬНЫХ УСТРОЙСТВ

1. Используйте зарядный кабель TYPE-C (не входит в комплект) для подключения порта TYPE-C на задней панели к внешнему устройству во включенном режиме для зарядки мобильного устройства.
2. Можно вставить адаптер Type-C-USB в порт зарядки TYPE-C, чтобы начать зарядку внешнего устройства. Он совместим с большинством ноутбуков/планшетов/смартфонов с адаптером Type-C к USB.

ПЕРЕЗАРЯЖАЕМАЯ АККУМУЛЯТОРНАЯ БАТАРЕЯ

1. Используйте прилагаемый шнур питания для подключения к входу питания устройства.
2. Светодиодный индикатор заряда аккумулятора указывает на состояние зарядки аккумулятора. Красный цвет указывает на зарядку аккумулятора, зеленый цвет – на полную зарядку.

- Полностью зарядите устройство перед первым использованием, чтобы продлить срок службы встроенного аккумулятора.

BLUETOOTH

1. Нажмите кнопку mode, чтобы войти в режим сопряжения Bluetooth.
2. Выберите название модели на своем устройстве для подключения.
3. После успешного подключения вы сможете транслировать звук с вашего устройства Bluetooth на это устройство.
4. В момент следующего запуска, устройство попытается автоматически повторно подключить последнее подключенное устройство.
5. Если нет, вручную выберите название модели на устройстве Bluetooth для подключения.

- Выключите это устройство или отключите Bluetooth на своем устройстве, чтобы разорвать соединение Bluetooth.
- Максимальное расстояние между аудиосистемой и подключаемым устройством для обеспечения эффективного соединения составляет 10 метров.
- Если на ваш телефон поступает вызов во время воспроизведения музыки в режиме Bluetooth, воспроизведение приостанавливается и не звучит во время вызова. Когда разговор закончится, устройство повторно подключится и воспроизведение продолжится.

Спасибо!

Мы благодарим вас за использование продукции CARRERA и за возможность убедиться, что наша акустическая система для вечеринок – это правильный выбор.

Единый подход.

В основе всех устройств CARRERA лежит единая концепция. Мы не делаем различий между полами – никакого розового цвета для женщин или синего для мужчин. С каких пор качество и производительность связаны с полом? Мы стремимся создавать удобные, красивые и эффективные устройства, в которых высокие технологии будут сочетаться с удобством для пользователей. Вы будете наслаждаться ими с момента первого включения и в течение многих лет. Высокая производительность обусловлена не только высококачественными динамиками, но и эффективным взаимодействием всех компонентов устройства. Мы называем это "прорывом в стиле CARRERA". И хотя казалось бы, в этом нет ничего кардинально нового, мы стремимся доводить до совершенства действительно необходимые вещи и освобождаться от всего, что не является важным. Это наш стиль работы. Этот принцип лежит в основе всех устройств CARRERA.

ИСПОЛЬЗОВАНИЕ МИКРОФОНА

1. Подключите микрофон (не прилагается) к разъему для микрофона на задней панели.
2. Нажмите кнопку MENU, чтобы выбрать громкость микрофона «CU 00» на верхней панели, а затем отрегулируйте уровень громкости микрофона. «00» может быть любым от «00 до 15».

- Перед подключением/отключением микрофона всегда устанавливайте минимальный уровень громкости микрофона.
- Всегда отключайте микрофон, когда вы им не пользуетесь.

ПОДКЛЮЧЕНИЕ ГИТАРЫ

1. Подключите гитару к устройству напрямую через входной разъем для гитары диаметром 6,5 мм на задней панели.
2. Нажмите кнопку MENU, чтобы выбрать громкость гитары «GT 00» на верхней панели, а затем отрегулируйте уровень громкости микрофона. «00» может быть любым от «00 до 10».

AUX(LINE IN)

1. Подключите внешнее аудиоустройство с помощью аудиокабеля диаметром 3,5 мм (не входит в комплект).
2. После остановки воспроизведения из любого другого источника запустите воспроизведение звука на внешнем устройстве.

TWS СОЕДИНЕНИЕ

1. Включите устройство Bluetooth и убедитесь, что оно находится в режиме поиска.
2. Выберите название модели и подключитесь к ней.
3. Главный динамик будет действовать как левый канал во время беспроводного подключения TWS и будет принимать сигнал Bluetooth, второй динамик будет действовать как правый канал для воспроизведения музыки.

- Соединение TWS используется только между двумя одинаковыми динамиками.
- Выберите один динамик, нажмите и удерживайте кнопку «TWS», чтобы установить ГЛАВНЫЙ динамик. Второй динамик будет автоматически настроен как ВЕДОМЫЙ динамик.
- Первое установление соединения может занять несколько секунд. Аудиосистемы автоматически восстанавливают соединение друг с другом. Как только соединение будет установлено, звук начнет воспроизводиться на обеих системах одновременно.

Характеристики

Версия Bluetooth: V5.0	Питание: кабель питания (1,5 м)
Мощность: 200Вт	Тип батареи: свинцово-кислотная батарея (18В 7А)
Пиковая мощность: 2000Вт	Время зарядки: 6 часов
Электропитание: 100Вт - 240Вт / 50/60 Гц	Рабочее время: до 14 часов
Частотная характеристика: 40 Гц - 18 Гц	Габариты: 389* 916* 415мм
Динамики: НЧ-динамик 100Вт 10"x2+ ВЧ-динамик 10Вт 2.25"x2	Вес нетто: 23.68 кг

Комплект поставки



CRA-100

Пульт управления

Шнур питания

Type-C

Краткое руководство