



# №534

RU  
**ВЫПРЯМИТЕЛЬ ДЛЯ  
ВОЛОС**

Инструкция по эксплуатации



# CARRERA

DESIGNED IN GERMANY

[www.carrera.de](http://www.carrera.de)

# CARRERA

DESIGNED IN GERMANY

[www.carrera.de](http://www.carrera.de)



### **Спасибо!**

Мы благодарим вас за использование продукции CARRERA и за возможность убедиться, что наш выпрямитель для волос – это правильный выбор.

### **Единый подход.**

В основе всех устройств CARRERA лежит единая концепция. Мы не делаем различий между полами – никакого розового цвета для женщин или синего для мужчин. С каких пор качество и производительность связаны с полом?

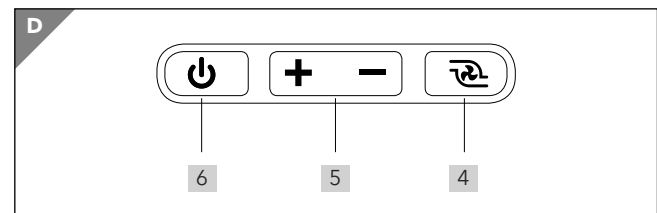
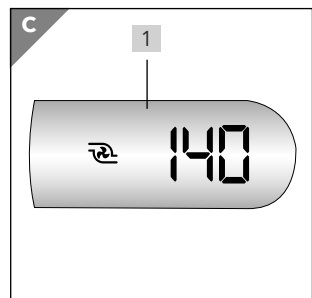
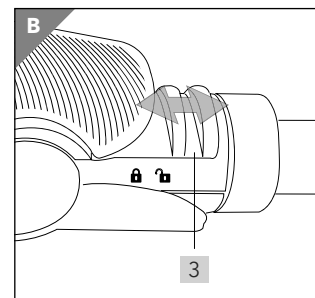
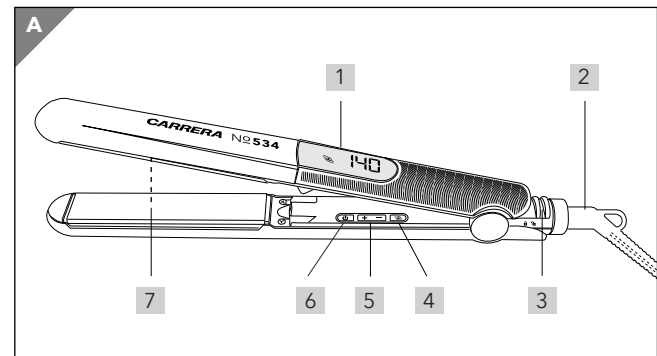
Мы стремимся создавать удобные, красивые и эффективные устройства, в которых высокие технологии будут сочетаться с удобством для пользователей. Вы будете наслаждаться ими с момента первого включения и в течение многих лет.

Высокая производительность обусловлена не только мощным двигателем, но и эффективным взаимодействием всех компонентов устройства.

Мы называем это "прорывом в стиле CARRERA".

И хотя, казалось бы, в этом нет ничего кардинально нового, мы стремимся доводить до совершенства действительно необходимые вещи и освобождаться от всего, что не является важным.

Это наш стиль работы. Этот принцип лежит в основе всех устройств CARRERA.



## 01. КОМПЛЕКТ ПОСТАВКИ И КОМПОНЕНТЫ УСТРОЙСТВА

- 1 Дисплей со светодиодной подсветкой
- 2 Шнур питания
- 3 Индикатор блокировки для транспортировки
- 4 Кнопка турборежима
- 5 Кнопка регулирования температуры
- 6 Кнопка питания
- 7 Нагревательные пластины

**Другие принадлежности (нет изображения):**  
Термостойкий чехол для хранения



---

## **СОДЕРЖАНИЕ**

---

01. Комплект поставки и компоненты устройства	4
02. Правила техники безопасности	6
03. Важная информация	10
04. Работа с устройством	10
05. Очистка	12
06. Поиск и устранение неисправностей	13
07. Информация о сертификации	13
08. Технические характеристики	14
09. Хранение, транспортировка и утилизация	14
10. Гарантия	15

## 02. ПРАВИЛА ТЕХНИКИ БЕЗОПАСНОСТИ

### Назначение устройства

Выпрямитель предназначен исключительно для выпрямления и укладки натуральных человеческих волос на голове. Устройство можно использовать только для сухих волос. Устройство разработано для бытового применения и не должно использоваться в коммерческих целях. Устройство должно использоваться только в помещении.

Не используйте данное устройство для искусственных волос и шерсти животных. Не используйте нагревательные пластины для сушки каких-либо предметов!

### Правила безопасного использования

- Данное устройство не предназначено для использования детьми и людьми с ограниченными сенсорными и умственными способностями, а также людьми, не имеющими опыта использования устройства и не знающими как им пользоваться.



- Не используйте данное устройство вблизи ванн, душей, умывальников и других сосудов с водой.
- Если устройство используется в ванной комнате, то после завершения работы шнур питания необходимо вынуть из розетки, поскольку близость воды представляет собой опасность, даже если устройство выключено.

- Если шнур питания поврежден, то во избежание несчастных случаев он должен быть заменен квалифицированным специалистом.
- Для обеспечения дополнительной защиты рекомендуется установить устройство защитного отключения (FI/RCD) с номинальным током срабатывания не более 30 мА. Установка должна осуществляться квалифицированным электриком.



#### **ОПАСНОСТЬ для детей**

Не позволяйте детям играть с упаковочными материалами и полиэтиленовыми пакетами.

---



#### **ОПАСНОСТЬ поражения электрическим током в результате воздействия влаги**



Никогда не кладите устройство в такое место, где оно может упасть в воду, оставаясь включенным в розетку.

Не позволяйте влаге, каплям или струям воды попасть на устройство.

- Никогда не трогайте устройство мокрыми руками.
- Запрещается использовать устройство для влажных волос.
- Устройство, шнур питания и штепсель не должны попадать в воду или другие жидкости. Запрещается промывать их проточной водой.
- Если устройство упало в воду, немедленно выньте шнур питания из розетки и только потом достаньте устройство из воды. Не используйте устройство, пока оно не будет проверено специалистом.
- Если жидкость попала внутрь устройства, немедленно выньте шнур питания из розетки. Проверьте устройство перед повторным использованием.



## **ОПАСНОСТЬ поражения электрическим током**

Запрещено использование устройства если корпус или электрический шнур имеют признаки повреждений.



Включайте шнур питания только в надлежащим образом установленную и легкодоступную розетку, напряжение которой соответствует данным на информационной табличке. После подключения устройства розетка должна оставаться доступной.

- Убедитесь в том, что шнур не касается горячих поверхностей устройства.
- Отключая устройство от сети, всегда тяните за штепсель, а не за шнур.
- Вынимайте шнур из розетки...
  - ... после каждого использования;
  - ... если возникла проблема;
  - ... если устройство не используется;
  - ... перед очисткой устройства;
- В целях безопасности все работы по ремонту и обслуживанию устройства должны выполняться только представителями уполномоченных сервисных центров.



## **ОПАСНОСТЬ возгорания**

Никогда не оставляйте включенное в розетку устройство без присмотра.

- Не накрывайте устройство мягкими предметами и не кладите на такие предметы (например, полотенца). Всегда кладите включенное или горячее устройство на твердую, ровную, термоустойчивую поверхность.
- Не используйте бензин, спирт и другие горючие чистящие средства.
- При использовании средств для укладки волос следуйте инструкциям производителя.
- Не используйте удлинитель.



### **ОПАСНОСТЬ ожогов**

Не прикасайтесь к нагретым пластинам и горячим поверхностям корпуса устройства. Держите нагретое устройство только за рукоятку.

- Не подносите устройство близко к коже головы, шее и лицу.
- Перед тем как убрать или очистить устройство, дайте ему полностью остыть.



### **ВНИМАНИЕ! Риск травмы**

Размещайте шнур питания в таком месте, где никто не сможет наступить на него или запнуться.



### **ВНИМАНИЕ! Риск повреждения волос**

Во избежание повреждения волос, например появления ломкости, выполняйте указанные ниже рекомендации:

- ... удерживайте пластины в одном и том же положении не более нескольких секунд;
- ... не выпрямляйте осветленные, обесцвеченные или окрашенные волосы слишком часто.



### **ПРЕДУПРЕЖДЕНИЕ! Риск материального ущерба**

Никогда не кладите устройство на горячую поверхность (например, на каминную полку) и не размещайте его около источников тепла или открытого огня.

- Не используйте агрессивные или абразивные моющие средства.
- Храните устройство при температуре от +5 до +35.

## 03. ВАЖНАЯ ИНФОРМАЦИЯ

- Перед первым использованием устройства внимательно прочитайте инструкцию по эксплуатации и строго следуйте правилам техники безопасности.
- Устройство необходимо использовать в строгом соответствии с настоящей инструкцией. Производитель или продавец не несет ответственности за ущерб, нанесенный вследствие использования устройства ненадлежащим образом.
- Сохраните данную инструкцию для использования в дальнейшем.

## 04. РАБОТА С УСТРОЙСТВОМ



### ВНИМАНИЕ!

Устройство можно использовать только для сухих волос.

**ПРИМЕЧАНИЕ. Перед первым использованием включите устройство на несколько минут.** Может появиться слабый запах, связанный с технологическим процессом. Этот запах не опасен и имеет место только при первом использовании. Убедитесь в том, что помещение хорошо проветривается.

- Правильно оцените свои волосы: тонкие и поврежденные волосы чаще отрицательно реагируют на воздействие, чем толстые и здоровые.
- Чем меньше прядь волос, тем более сильным будет эффект укладки.

### Включение и нагрев устройства

1. Выпрямитель для волос имеет функцию блокировки для транспортировки **3**. Чтобы отключить блокировку для транспортировки, сожмите пластины выпрямителя и передвиньте переключатель блокировки в сторону значка **⏻** (см. **рис. В**). Выпрямитель для волос готов к работе.
2. Положите устройство на термостойкую поверхность.
3. Включите штепсель шнура питания в легкодоступную розетку.
4. Нажмите выключатель питания **⏻**, чтобы включить устройство.



5. Нажатие кнопки **+** **-** увеличивает или уменьшает температуру с шагом 10 °С. С помощью кнопки турборежима **TR** можно достичь температуры 180 °С за 30 секунд.
6. Индикатор турборежима и значение температуры отображаются на дисплее.
7. Значения температуры:

Тонкие волосы	Нормальные волосы	Толстые волосы
140-150 °С	160-190 °С	200-220 °С

**ПРИМЕЧАНИЕ.** При первом использовании устройства всегда выберите невысокую температуру.

Выбирайте среднюю или высокую температуру для выпрямления очень толстых и кудрявых волос, а также волос, с трудом поддающихся выпрямлению.

Для нормальных и волнистых волос рекомендуется использовать низкую или среднюю температуру. Обратите внимание, что выпрямление при высокой температуре может повредить осветленные, обесцвеченные или окрашенные волосы.

## Ионная технология

В данном устройстве используется ионная технология, которая заключается в постоянном образовании ионов. Ионизация помогает снизить статический заряд и облегчает укладку волос.

## Выпрямление

1. Высушите волосы.
2. Тщательно расчешите волосы.
3. Отделите прядь волос и расчешите ее.
4. Зажмите прядь между пластинами выпрямителя у корней волос. Не подносите устройство слишком близко к коже головы!
5. Равномерно перемещайте устройство от корней к кончикам волос. Не держите выпрямитель слишком долго на одном месте.
6. Обрабатывайте таким образом прядь за прядью, чтобы выпрямить все волосы.

## Выключение и охлаждение устройства

1. Чтобы выключить устройство, нужно вынуть его из розетки.
2. Перед тем как чистить устройство или убирать его на хранение, дайте ему полностью остыть.
3. Сожмите пластины и передвиньте переключатель блокировки для транспортировки **3** в сторону значка **🔒**.  
Выпрямитель будет заблокирован, и его можно убрать на хранение.

---

**ПРИМЕЧАНИЕ.** Если не изменить режим, то функция автоматического отключения отключит выпрямитель для волос через 30 минут.

---

## 05. ОЧИСТКА



**ОПАСНО!** Перед очисткой устройства отключите его от сети и дайте ему остыть.



**ПРЕДУПРЕЖДЕНИЕ!** Не используйте агрессивные или абразивные моющие средства.  
Не используйте бензин, спирт и другие огнеопасные чистящие средства.

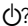
- 
- Протрите корпус и пластины выпрямителя для волос влажной тканью. Затем вытрите устройство насухо.

## 06. ПОИСК И УСТРАНЕНИЕ НЕИСПРАВНОСТЕЙ



**ОПАСНО!** Не пытайтесь ремонтировать устройство самостоятельно.

При возникновении каких-либо проблем всегда отключайте устройство от сети.

Проблема:	Проверьте следующее:
Устройство не работает	<ul style="list-style-type: none"><li>• Работает ли сетевая розетка?</li><li>• Нажата ли кнопка питания </li></ul>

Если возникла неисправность, не описанная выше, обратитесь в ближайший сервисный центр.

Ремонт устройства должен осуществляться только квалифицированными специалистами.

## 07. ИНФОРМАЦИЯ О СЕРТИФИКАЦИИ



Товар сертифицирован: № TC RU C-CN.A115.B.00489. Срок действия: с 28.03.2016г. по 27.03.2018г. включительно.  
Орган по сертификации продукции: ЗАО «Спектр-К».

Изменения данных сертификации происходят в срок не чаще 1 раза в 2 года и находят отражение в обновленном сертификате соответствия.

Установленный производителем в соответствии с п.2 ст.5 Закона РФ "О защите прав потребителей" срок службы данного изделия равен 3 годам с даты продажи при условии, что изделие используется согласно правилам и рекомендациям, изложенным в настоящей инструкции по эксплуатации, и применяемым техническим стандартам.

## 08. ТЕХНИЧЕСКИЕ ХАРАКТЕРИСТИКИ

Обозначение типа	CRR-534
Сетевое напряжение	100-240 В пер. тока, 50/60 Гц
Класс защиты	□ II
Выходная мощность	40-45 Вт
Диапазон температур	От 140 до 220 °С

Сделано в Китае.

Информация о назначении изделия: устройство предназначено для выпрямления и укладки волос на голове.

Специальные условия реализации не установлены.

**ВНИМАНИЕ!** Вследствие постоянного совершенствования продукции производитель сохраняет за собой право на внесение изменений в конструкцию, комплектацию и технические характеристики.

Изделие предназначено только для бытового применения.

## 09. ХРАНЕНИЕ, ТРАНСПОРТИРОВКА И УТИЛИЗАЦИЯ

Устройство рекомендовано хранить в собранном виде в сухом прохладном месте, изолированном от мест хранения кислот и щелочей, при температуре от 5 до 35 градусов Цельсия и относительной влажности не более 65%.

Транспортировка изделия допускается только в заводской упаковке, а также в зафиксированном положении.

Утилизируйте устройство в соответствии и с соблюдением требований законодательства страны, в которой осуществляется реализация.

## 10. ГАРАНТИЯ

Компания CARRERA несет гарантийные обязательства в течение 12 месяцев с даты продажи данного изделия. Гарантия действительна только в том случае, если гарантийный талон заполнен полностью и заверен печатью фирмы-продавца.

Изделие: \_\_\_\_\_

Модель: \_\_\_\_\_

Серийный номер: \_\_\_\_\_

Дата приобретения: \_\_\_\_\_

Информация о фирме-продавце: \_\_\_\_\_

Гарантия не распространяется на:

- элементы и детали, имеющие естественный износ.

Гарантия не распространяется на изделия с повреждениями, вызванными:

- неправильной эксплуатацией, небрежным обращением, нарушением правил хранения;
- неправильным подключением, несоблюдением прилагаемой инструкции по эксплуатации;
- попаданием посторонних предметов внутрь корпуса изделия;
- воздействием высоких и низких внешних температур на нетермостойкие части изделия;
- механическими воздействиями;
- неквалифицированным ремонтом и другим вмешательством, повлекшим изменения в конструкции изделия;
- подключением в сеть с напряжением, отличным от указанного на изделии;
- использованием изделия в промышленных и/или коммерческих целях;
- повреждением электрических шнуров;

- использованием чистящих средств, не предусмотренных данным руководством по эксплуатации;
- обстоятельствами непреодолимой силы (пожар, наводнение, молния).

Замена в изделии неисправных частей (деталей, узлов, сборочных единиц) в период гарантийного срока не ведет к установлению нового гарантийного срока на все изделие, либо на замененные части.

Изделие проверено, укомплектовано, механических повреждений не имеет.

С условиями гарантийного обслуживания согласен.

Подпись покупателя \_\_\_\_\_

Подпись продавца \_\_\_\_\_

М. П.

Информация по наименованию и местонахождению организации-изготовителя, а также импортера/организации, уполномоченной на принятие претензий от потребителей на территории Российской Федерации указана на упаковке изделия.

Срок гарантии изделия - 12 месяцев с даты продажи.

Дата изготовления указана (закодирована) на задней панели изделия. Где, 1 и 2-я цифра с начала - неделя изготовления; 3 и 4-ая цифра с начала -год изготовления.

При обнаружении неисправности изделия, не вскрывая его, обратитесь в ближайший авторизованный сервисный центр. Информацию о ближайшем сервисном центре можно получить по телефону:

**8-800-100-55-88, ежедневно с 09:00 до 21:00, время московское (звонок по РФ бесплатный)**