



№532

RU
ФЕН

Инструкция по эксплуатации



Спасибо!

Мы благодарим вас за использование продукции CARRERA и за возможность убедиться, что наш фен – это правильный выбор.

Единый подход.

В основе всех устройств CARRERA лежит единая концепция. Мы не делаем различий между полами – никакого розового цвета для женщин или синего для мужчин. С каких пор качество и производительность связаны с полом?

Мы стремимся создавать удобные, красивые и эффективные устройства, в которых высокие технологии будут сочетаться с удобством для пользователей. Вы будете наслаждаться ими с момента первого включения и в течение многих лет.

Высокая производительность обусловлена не только мощным двигателем, но и эффективным взаимодействием всех компонентов устройства.

Мы называем это "прорывом в стиле CARRERA".

И хотя, казалось бы, в этом нет ничего кардинально нового, мы стремимся доводить до совершенства действительно необходимые вещи и освобождаться от всего, что не является важным.

Это наш стиль работы. Этот принцип лежит в основе всех устройств CARRERA.

CARRERA

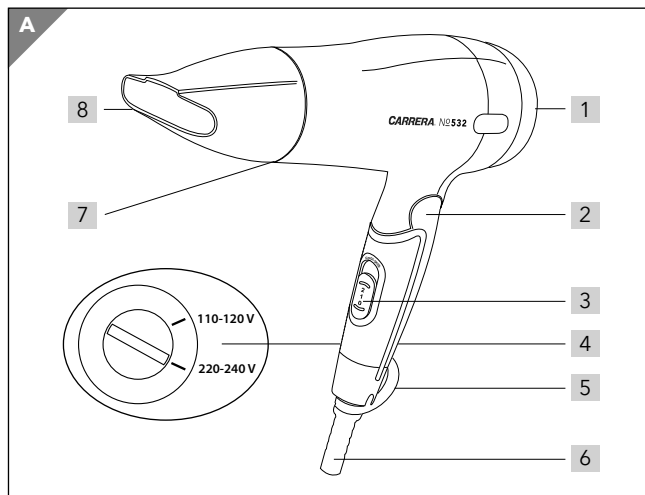
DESIGNED IN GERMANY

www.carrera.de

CARRERA

DESIGNED IN GERMANY

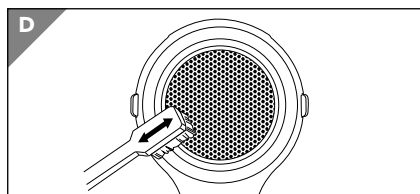
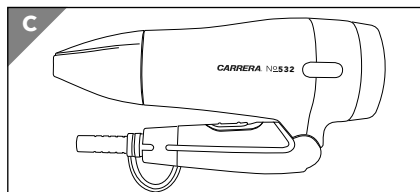
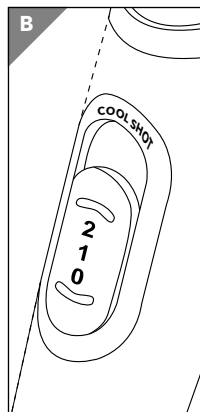
www.carrera.de



01. КОМПЛЕКТ ПОСТАВКИ И КОМПОНЕНТЫ УСТРОЙСТВА

- 1 Воздухозаборник (с защитной решеткой)
- 2 Шарнир для складывания ручки
- 3 Выключатель питания и переключатель режима работы
0 – выключено
1 – слабый поток воздуха;
2 – сильный поток воздуха;
 COOL SHOT – поток холодного воздуха
- 4 Переключатель напряжения
- 5 Петля для подвешивания
- 6 Шнур питания
- 7 Выходное отверстие для воздуха
- 8 Насадка для укладки волос

Другие принадлежности (нет изображения):
 Чехол для хранения





СОДЕРЖАНИЕ

01. Комплект поставки и компоненты устройства	4
02. Правила техники безопасности	6
03. Важная информация	9
04. Работа с устройством	10
05. Очистка и обслуживание	11
06. Хранение, транспортировка и утилизация	12
07. Поиск и устранение неисправностей	12
08. Информация о сертификации	13
09. Технические характеристики	13
10. Гарантия	14

02. ПРАВИЛА ТЕХНИКИ БЕЗОПАСНОСТИ

Назначение устройства

Фен предназначен исключительно для сушки и укладки натуральных человеческих волос на голове.

Устройство разработано для бытового применения и не должно использоваться в коммерческих целях.

Устройство должно использоваться только в помещении.

Не используйте фен для сушки других частей тела, каких-либо предметов или животных. Не используйте устройство для искусственных волос.

Правила безопасного использования

- Данное устройство не предназначено для использования детьми и людьми с ограниченными сенсорными и умственными способностями, а также людьми, не имеющими опыта использования устройства и не знающими как им пользоваться.



Не используйте данное устройство вблизи ванн, душей, умывальников и других сосудов с водой.

- Если устройство используется в ванной комнате, то после завершения работы шнур питания необходимо вынуть из розетки, поскольку близость воды представляет собой опасность, даже если устройство выключено.
- Если шнур питания поврежден, то во избежание несчастных случаев он должен быть заменен ремонтной службой или квалифицированным специалистом.

- Для обеспечения дополнительной защиты рекомендуется установить устройство защитного отключения (FI/RCD) с номинальным током не более 30 мА. Установка должна осуществляться квалифицированным электриком.



ОПАСНОСТЬ для детей

Не позволяйте детям играть с упаковочными материалами и полиэтиленовыми пакетами.



ОПАСНОСТЬ поражения электрическим током в результате воздействия влаги

Никогда не кладите устройство в такое место, где оно может упасть в воду, оставаясь включенным в розетку.

Не позволяйте влаге, каплям или струям воды попасть на устройство.

- Никогда не трогайте устройство мокрыми руками.
- Устройство, шнур питания и штепсель не должны попадать в воду или другие жидкости.
- Если устройство упало в воду, немедленно выньте шнур питания из розетки и только потом достаньте устройство из воды. Не используйте устройство, пока оно не будет проверено специалистом.
- Если жидкость попала внутрь устройства, немедленно выньте шнур питания из розетки. Проверьте устройство перед повторным использованием.



ОПАСНОСТЬ поражения электрическим током

Запрещено использование устройства если корпус или электрический шнур имеют признаки повреждений.



Включайте шнур питания только в надлежащим образом установленную и легкодоступную розетку, напряжение которой соответствует данным, указанным на информационной табличке. После подключения устройства розетка должна оставаться доступной.

- Вынимая шнур из розетки, всегда тяните за штепсель, а не за шнур.
- Вынимайте шнур из розетки...
 - ... после каждого использования;
 - ... если возникла проблема;
 - ... если устройство не используется;
 - ... перед очисткой устройства.
- Никогда не используйте острые предметы (например, расческу с длинной ручкой) для удаления пыли или посторонних предметов из устройства.
- В целях безопасности все работы по ремонту и обслуживанию устройства должны выполняться только представителями уполномоченных сервисных центров.



ОПАСНОСТЬ возгорания

- Никогда не оставляйте включенное в розетку устройство без присмотра.
- Не накрывайте устройство мягкими предметами и не кладите на такие предметы (например, полотенца).
 - Входное отверстие и выходное отверстие для воздуха всегда должны быть свободны. Не допускайте попадания длинных волос или других объектов во входное отверстие для воздуха.
 - В данном устройстве имеется система защиты от перегрева. В случае перегрева, который может произойти, например, если закрыть чем-либо входное или выходное отверстие для воздуха, устройство автоматически отключается. В этом случае необходимо перевести выключатель питания в положение 0 (выключено), вынуть шнур питания из розетки и дать устройству остыть. Перед повторным включением необходимо убедиться, что входное отверстие для воздуха не заблокировано волосами или посторонними предметами.
 - Не включайте устройство в многоместную розетку, в которую уже включено другое устройство с высокой потребляемой мощностью.
 - Не используйте удлинитель.



ОПАСНОСТЬ ожогов

Не направляйте струю горячего воздуха непосредственно на глаза, руки или другие части тела, которые чувствительны к теплу.

- Не прикасайтесь к горячим поверхностям устройства.
- Перед тем как убрать или очистить устройство, дайте ему полностью остыть.



ВНИМАНИЕ! Риск травмы

Размещайте шнур питания в таком месте, где никто не сможет наступить на него или запнуться.



ПРЕДУПРЕЖДЕНИЕ! Риск материального ущерба

Никогда не кладите устройство на горячую поверхность (например, на каминную полку) и не размещайте его около источников тепла или открытого огня.

- Не используйте агрессивные или абразивные моющие средства.
- Храните устройство при температуре от +5 до +35 °С.

03. ВАЖНАЯ ИНФОРМАЦИЯ

- Перед первым использованием устройства внимательно прочитайте инструкцию по эксплуатации и строго следуйте правилам техники безопасности.
- Устройство необходимо использовать в строгом соответствии с настоящей инструкцией. Производитель или продавец не несет ответственности за ущерб, нанесенный вследствие использования устройства ненадлежащим образом.
- Сохраните данную инструкцию для использования в дальнейшем.

04. РАБОТА С УСТРОЙСТВОМ



ВНИМАНИЕ! Правильно выберите напряжение.

Переключатель должен указывать на напряжение, которое используется в том месте, где вы находитесь.

ПРИМЕЧАНИЕ. Перед первым использованием устройства включите его, установив самую большую скорость и самую высокую температуру, и дайте поработать несколько минут. Может появиться слабый запах, связанный с технологическим процессом. Этот запах не опасен и имеет место только при первом использовании. Убедитесь в том, что помещение хорошо проветривается.

Включение и выключение устройства и регулирование потока воздуха

1. Включите штепсель шнура питания в легкодоступную розетку.
2. Выключатель питания и переключатель режима работы **3** позволяет включить устройство и выбрать требуемый режим:
0 – выключено
1 – слабый поток воздуха;
2 – сильный поток воздуха;
3. Закончив сушку волос, переведите выключатель питания в положение **0** (выключено) и выньте шнур питания из розетки.

Ионная технология

В данном устройстве используется ионная технология, которая заключается в постоянном образовании ионов. Ионизация помогает снизить статический заряд и облегчает укладку волос.

Режим охлаждения

Чтобы закрепить укладку, можно охладить уложенную горячим воздухом прядь волос.

- Во время сушки волос переведите выключатель питания в положение «COOL SHOT», чтобы получить поток холодного воздуха независимо от установленной температуры (см. **рис. В**).
- Если вам больше не требуется поток холодного воздуха, переведите переключатель питания в предыдущее положение.

Насадка для укладки волос

Насадка для укладки волос позволяет направить поток воздуха непосредственно на нужную прядь.

- Подсоедините насадку для укладки волос к передней части фена и нажмите до щелчка.
- Насадку для укладки можно поворачивать в любую сторону.

05. ОЧИСТКА И ОБСЛУЖИВАНИЕ



ОПАСНО!

Перед очисткой устройства отключите его от сети и дайте ему остыть.



ПРЕДУПРЕЖДЕНИЕ!

Не используйте агрессивные или абразивные моющие средства.

Регулярно проводите очистку устройства. Не забудьте проверить, не забиты ли входное отверстие и выходное отверстие для воздуха пылью, волосами или ворсинками.

- Аккуратно протрите корпус, защитную решетку на входном отверстии для воздуха и насадку для укладки волос влажной тканью.
- Снимите насадку для укладки с фена. Держите фен таким образом, чтобы **выходное отверстие для воздуха** **7** было направлено вниз. Очистите защитные пластины щеточкой.
- Держите фен таким образом, чтобы **входное отверстие для воздуха** **1** было направлено вниз. Очистите защитную сетку щеточкой (см. рис. D).

06. ХРАНЕНИЕ, ТРАНСПОРТИРОВКА И УТИЛИЗАЦИЯ



ОПАСНО! Не оборачивайте шнур вокруг устройства (опасность повреждения кабеля!).

- Для удобного и безопасного хранения устройства можно использовать петлю для подвешивания 5 .
- Для компактного хранения устройства можно сложить его ручку (см. **рис. С**).
- Устройство рекомендовано хранить в собранном виде в сухом прохладном месте, изолированном от мест хранения кислот и щелочей, при температуре от 5 до 35 градусов Цельсия и относительной влажности не более 65%.
- Транспортировка изделия допускается только в заводской упаковке, а также в зафиксированном положении.
- Утилизируйте устройство в соответствии и с соблюдением требований законодательства страны, в которой осуществляется реализация.

07. ПОИСК И УСТРАНЕНИЕ НЕИСПРАВНОСТЕЙ



ОПАСНО! Не пытайтесь ремонтировать устройство самостоятельно.

При возникновении каких-либо проблем всегда отключайте устройство от сети.

Проблема:	Проверьте следующее:
Устройство не работает	<ul style="list-style-type: none">• Работает ли сетевая розетка?• Было ли устройство выключено функцией защиты от перегрева? Переведите выключатель питания в положение 0 (выключено), отключите устройство от сети и дайте ему остыть. Перед вторым включением необходимо убедиться, что входное отверстие для воздуха не заблокировано волосами или посторонними предметами.

08. ИНФОРМАЦИЯ О СЕРТИФИКАЦИИ



Товар сертифицирован: № ТС RU С-CN.АЛ15.В.00486. Срок действия: с 28.03.2016г. по 27.03.2018г. включительно.

Орган по сертификации продукции: ЗАО «Спектр-К».

Изменения данных сертификации происходят в срок не чаще 1 раза в 2 года и находят отражение в обновленном сертификате соответствия.

Установленный производителем в соответствии с п.2 ст.5 Закона РФ "О защите прав потребителей" срок службы данного изделия равен 3 годам с даты продажи при условии, что изделие используется согласно правилам и рекомендациям, изложенным в настоящей инструкции по эксплуатации, и применяемым техническим стандартам.

09. ТЕХНИЧЕСКИЕ ХАРАКТЕРИСТИКИ

Модель	CRR-532
Сетевое напряжение	110-120 В / 220-240 В пер. тока, 50/60 Гц
Класс защиты	□ II
Выходная мощность	1000-1200 Вт / 1350-1600 Вт

Сделано в Китае.

Информация о назначении изделия: устройство предназначено для сушки и укладки натуральных человеческих волос на голове.

Специальные условия реализации не установлены.

ВНИМАНИЕ! Вследствие постоянного совершенствования продукции производитель сохраняет за собой право на внесение изменений в конструкцию, комплектацию и технические характеристики.

Изделие предназначено только для бытового применения.

10. ГАРАНТИЯ

Компания CARRERA несет гарантийные обязательства в течение 12 месяцев с даты продажи данного изделия. Гарантия действительна только в том случае, если гарантийный талон заполнен полностью и заверен печатью фирмы-продавца.

Изделие: _____

Модель: _____

Серийный номер: _____

Дата приобретения: _____

Информация о фирме-продавце: _____

Гарантия не распространяется на:

- элементы и детали, имеющие естественный износ.

Гарантия не распространяется на изделия с повреждениями, вызванными:

- неправильной эксплуатацией, небрежным обращением, нарушением правил хранения;
- неправильным подключением, несоблюдением прилагаемой инструкции по эксплуатации;
- попаданием посторонних предметов внутрь корпуса изделия;
- воздействием высоких и низких внешних температур на нетермостойкие части изделия;
- механическими воздействиями;
- неквалифицированным ремонтом и другим вмешательством, повлекшим изменения в конструкции изделия;
- подключением в сеть с напряжением, отличным от указанного на изделии;
- использованием изделия в промышленных и/или коммерческих целях;
- повреждением электрических шнуров;
- использованием чистящих средств, не предусмотренных данным руководством по эксплуатации;

- обстоятельствами непреодолимой силы (пожар, наводнение, молния).

Замена в изделии неисправных частей (деталей, узлов, сборочных единиц) в период гарантийного срока не ведет к установлению нового гарантийного срока на все изделие, либо на замененные части.

Изделие проверено, укомплектовано, механических повреждений не имеет.

С условиями гарантийного обслуживания согласен.

Подпись покупателя _____

Подпись продавца _____

М. П.

Информация по наименованию и местонахождению организации-изготовителя, а также импортера/организации, уполномоченной на принятие претензий от потребителей на территории Российской Федерации указана на упаковке изделия.

Срок гарантии изделия - 12 месяцев с даты продажи.

Дата изготовления указана (закодирована) на задней панели изделия. Где, 1 и 2-я цифра с начала - неделя изготовления; 3 и 4-ая цифра с начала - год изготовления.

При обнаружении неисправности изделия, не вскрывая его, обратитесь в ближайший авторизованный сервисный центр. Информацию о ближайшем сервисном центре можно получить по телефону:

Эльдорадо - 8 (800) 250 25 25; М.Видео - 8 (800) 600 77 75

Организация, по гарантийному обслуживанию и принятию претензий: ООО «МВМ», Россия, 105066, г. Москва, ул. Нижняя Красносельская, д. 40/12,

корпус 20, этаж 5, помещение II, комната 3. Телефон: +7 (495) 644-28-48

Информация об условиях гарантии:

<https://www.eldorado.ru/spv>; <https://www.mvideo.ru/spv>

